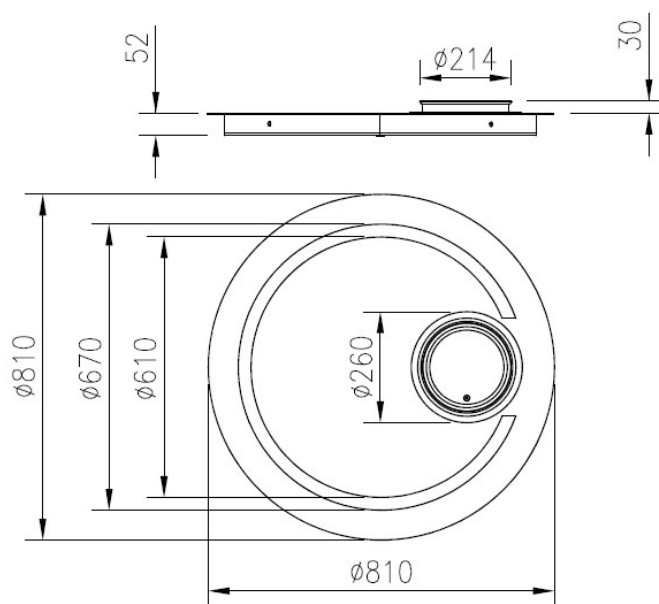


CUSTOM MADE (art. MI8CUR.ID080Z080)



SCHEMA TECNICA	
Prodotto	Specchiera di design con specchio cosmetico 3x estraibile e regolabile
Illuminazione	illuminazione a led
Satinatura	satina a giro
Colore della luce	luce bianca calda 3000K
Dimensioni	ø810 mm
Impianto elettrico	classe I, 230 V entrata cavi centrale 50 Hz
Pannello antiappannamento	completa di pannello antiappannamento
Grado di protezione IP	IP44
Caratteristiche	con specchio cosmetico ingranditore 3X incorporato, illuminato
Note	Nota PATENT PENDING
Istruzioni di Pulizia	Pulire lo specchio con un panno morbido e umido. Non usare detersivi. I bordi dello specchio devono essere puliti solo con panno asciutto per evitare alterazioni della superficie riflettente.
Avvertenze	Tutte le misure sono indicative, ci riserviamo il diritto di modificare tutte le dimensioni senza preavviso al fine migliorativi del prodotto. Tenere lontano dallo specchio prodotti aggressivi quali: acetone, alcool, detersivi per W.C. etc

PRODUCT SPECIFICATION	
Item	Designer mirror with pull-out adjustable 3x cosmetic mirror
Lighting	LED lighting
Satin finish	lap satin finish
Lighting colour	warm white light 3000K
Dimensions	ø810 mm
Electric wiring	class I, 230 V central cable entry 50 Hz
Heating pad	complete with heating pad
IP protection degree	IP44
Characteristics	with built-in, lighted cosmetic mirror, 3X
Notes	Note PATENT PENDING
Cleaning Instructions	Clean the mirror only with a soft and wet Cloth. Do not use any detergent. Clean the edges with a dry cloth to avoid corrosion of the backing.
Warning	All measurements are indicative, we reserve the right to change all dimensions without notice in order to improve the product. Keep aggressive products such as acetone, alcohol, toilet cleaners etc. away from the mirror.

ESPAÑOL		РУССКИЙ	
Producto	Espejo de diseño con espejo cosmético 3x extraíble y regulable	Продукция	-
Iluminación	iluminación mediante leds	Подсветка	со светодиодной подсветкой
Satinado	contorno satinado	Сатинирование	сатинирование по кругу
Color de la luz	luz blanca cálida 3000K	Цвет освещения	теплый белый свет 3000K
Dimensiones	ø810 mm	Размеры	ø810 мм
Instalación eléctrica	clase I, 230 V entrada cable central 50 Hz	Электропроводка	класс I, 230 В центральный кабельный ввод 50 Гц
Panel antivaho	panel antivaho	Антиконденсационная пленка	в комплекте с антиконденсационной пленкой
Grado de protección IP	IP44	Класс защиты IP	IP44
Características	con espejo cosmético de aumento (3X) integrado e iluminado	Характеристики	со встроенным косметическим зеркалом 3X, оборудованным подсветкой
Notas	Nota PATENT PENDING	Примечания	Заметка PATENT PENDING
Instrucciones de limpieza	Limpie el espejo con un paño suave y húmedo. No use detergentes. Los bordes del espejo deben limpiarse solo con un paño seco para evitar cualquier modificación de la superficie reflectante.	Инструкции по очистке	Очистите зеркало мягкой влажной тканью. Не используйте моющие средства. Края зеркала следует чистить только сухой тканью, чтобы избежать каких-либо изменений в отражающей поверхности.
Advertencias	Todas las medidas son indicativas, nos reservamos el derecho de cambiar todas las dimensiones sin previo aviso con el fin de mejorar el producto. Mantenga alejados del espejo productos agresivos como acetona, alcohol, limpiadores de inodoros, etc.	предупреждения	Все размеры являются ориентировочными, мы оставляем за собой право изменять все размеры без предварительного уведомления, чтобы улучшить продукт. Не размещайте около зеркала агрессивные вещества, такие как ацетон, спирт, моющие средства для WC и т.д.

FRANÇAIS		DEUTSCH	
Produit	Miroir design avec miroir cosmétique 3x extractible et réglable	Produkt	Designspiegel mit ausziehbarem, verstellbarem 3x-Kosmetikspiegel
Éclairage	éclairage LED	Beleuchtung	LED-Beleuchtung
Aspect satiné	aspect satiné sur le tour	Satinierung	Rundum-Satinierung
Couleur de la lumière	lumière blanche chaude 3000K	Farbe des Lichts	warmes weißes Licht 3000K
Dimensions	ø810 mm	Abmessungen	ø810 mm
Installation électrique	classe I, 230 V arrivée centrale des câbles 50 Hz	Elektrik	Klasse I, 230 V zentraler Kabeleingang 50 Hz
Panneau antibuée	équipé de panneau antibuée	Antibeschlagsheizung	mit Anti-Beschlags-Heizkissen
Degré de protection IP	IP44	IP-Schutzgrad	IP44
Caractéristiques	avec miroir de courtoisie grossissant x 3 intégré, avec éclairage	Charakteristiken	mit eingebautem Kosmetikspiegel 3X, beleuchtet
Notes	Remarque PATENT PENDING	Anmerkungen	Hinweis PATENT PENDING
Instructions de nettoyage	Nettoyer le miroir avec un chiffon doux et humide. Ne pas employer de détergent d'usage courant. Les bords du miroir doivent être nettoyés à sec pour éviter d'endommager les couches réfléchissantes.	Reinigungshinweise	Die Spiegelflächen nur mit einem feuchten weichen Tuch reinigen. Keine handelsüblichen Glasreinigungsmittel verwenden. Die Spiegelkanten nur trocken abwischen, da sonst Belagfehler entstehen können.
Avertissements	All measurements are indicative, we reserve the right to change all dimensions without notice in order to improve the product Éloignez du miroir les produits agressifs tels que l'acétone, l'alcool, les nettoyeurs pour toi	Warnungen	Alle Maße sind Richtwerte. Wir behalten uns das Recht vor, alle Maße ohne vorherige Ankündigung zu ändern, um das Produkt zu verbessern Halten Sie aggressive Produkte wie Aceton, Alkohol, Toilettenreiniger usw. vom Spiegel fern.